

INVITAȚIE DE PARTICIPARE

Universitatea Tehnică "Gheorghe Asachi" din Iași – Facultatea de Inginerie Electrică, Energetică și Informatică Aplicată invită operatorii economici interesați să depună ofertă pentru atribuirea contractului/comenzii de achiziție publică „Accesorii si piese electromecanice-IEEIA”

1. Informații generale:

1.1 Achizitor:

Denumirea: Universitatea Tehnică "Gheorghe Asachi" din Iași
Facultatea de Inginerie Electrică, Energetică și Informatică Aplicată
Adresa: Bulevardul prof.Dimitrie Mangeron nr.67
Responsabil achiziție: Popovici Cristina
Telefon: 0232/278680 int.1116
Email: cristina-veronica.popovici@staff.tuiasi.ro

2. Publicarea invitației de participare și a documentelor anexate pe site-ul universității :
www.tuiasi.ro/administratie/achizitii-publice

3. Depunerea ofertelor :

3.1. Ofertele se vor publica pe site-ul www.e-licitatie.ro până pe data de 25.02.2025, ora 23.00 la codul CPV 31700000-3 din invitația de participare publicată pe site-ul universității www.tuiasi.ro/administratie/achizitii-publice.

3.2. În Catalogul de produse din SEAP se va introduce denumirea – **Accesorii si piese electromecanice -IEEIA** la codul **CPV 31700000-3** așa cum este scris în invitația de participare secțiunea caiet de sarcini.

3.3. Oferta tehnico-economică detaliată se va depune simultan și pe adresa de email: cristina-veronica.popovici@staff.tuiasi.ro până pe data de 25.02.2025, ora 23.00.

3.4. Oferta se va adjudeca pe întregul lot.

Ofertele primite după termenul limită menționat vor fi considerate neconforme.

4. Prețul ofertat:

Prețul total ofertat trebuie să includă toate accesoriile și piesele prevăzute și orice alte costuri necesare realizării lor conform cerințelor din caietul de sarcini anexat, precum și prețurile aferente fiecărui reper. Oferta va fi exprimată în Lei fără TVA iar TVA va fi indicat separat.

5. Locația de livrare:

Facultatea de Inginerie Electrică, Energetică și Informatică Aplicată, B-dul prof. Dimitrie Mangeron nr.21-23, Iași. Departament EN, imobil EN etj.2.

6. Calificarea ofertantului, cerințe minime:

6.1. Oferta dvs. trebuie să fie însoțită de o copie a Certificatului de Înregistrare sau a Certificatului Constatator eliberat de Oficiul Registrului Comerțului din care să rezulte numele complet, sediul și domeniul de activitate specific furnizării bunurilor care fac obiectul prezentei proceduri de achiziție. **Firmele care ofertează bunurile din invitația de participare dar al cărui CAEN/obiect de activitate nu este corespunzător obiectului contractului de achiziție vor fi respinse.** Oferta va include și informații despre ofertant, adresa, telefon/fax, cod fiscal, C.U.I., contul la Trezorerie, numele, prenumele și funcția persoanei care reprezintă firma.

6.2. Valoarea ofertată fără TVA se încadrează în valoarea estimată fără TVA (pct.12 din invitația de participare).

6.3. Produsele oferite să îndeplinească cerințele și caracteristicile tehnice minime impuse produselor prin caietul de sarcini.

7. Evaluarea și acordarea contractului:

7.1. Ofertantul va elabora oferta tehnico- economica detaliata pentru toate bunurile din lot specificate în invitația de participare conform cerințelor din caietul de sarcini. Oferta va fi ferma, cu pretul detaliat pe fiecare produs din lot, exprimat în lei, fără TVA, care va include transportul produselor la sediul achizitorului, alte taxe, etc.

7.2. Doar ofertele depuse de ofertanți calificați și care îndeplinesc cerințele tehnice minime solicitate vor fi evaluate prin compararea prețurilor. **Contractul se va acorda firmei care îndeplinește toate cerințele minime de calificare (pct.6 din invitatia de participare) și care oferă cel mai scăzut preț fără TVA, dintre ofertele depuse.**

7.3. **În cazul în care există diferențe între oferta transmisă pe e-mail și oferta publicată în catalogul de produse din SEAP sau în cazul în care se transmite oferta doar prin una din cele două metode, oferta va fi respinsă.**

8. Prezentarea ofertei:

Limba de redactare a ofertei:	Română
Moneda în care este exprimat prețul contractul/comenzii:	Lei
Perioada minimă de valabilitate a ofertei	60 de zile
Oferta va fi exprimata in Lei iar TVA va fi indicat separat.	

9. Termen de livrare: **45 zile lucratoare de la semnarea contractului de ambele parti.**

10. Sursa de finanțare: **FB-Sc.doctorala-IEEIA.**

11. Procedura aplicată pentru atribuirea contractului/comenzii de achizitie publică: **Achiziție directă**

12. Valoarea estimativă a lotului : **3.274,00 lei fara TVA**

13. Plata prețului contractului/comenzii

Se va face prin O.P., în contul de Trezorerie indicat de către operatorul economic, în maxim 30 zile de la recepție, în baza facturii fiscale, contractului de achiziție și a notei de recepție. Prețul contractului/comenzii nu se actualizează.

14. Anunț de atribuire

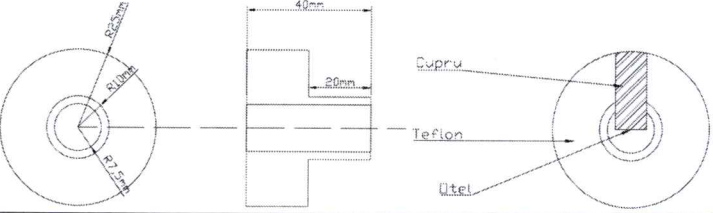
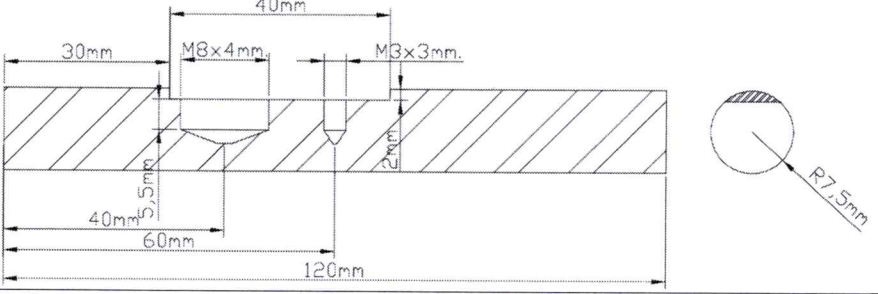
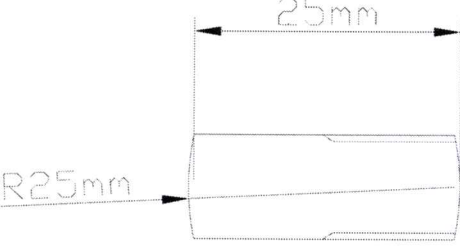
În urma finalizării achiziției directe, autoritatea contractantă va publica, pe pagina proprie de internet www.tuiasi.ro/administratie/achizitii-publice, un anunț de atribuire în termen de 15 zile de la data încheierii contractului. Acest anunț se va considera ca fiind comunicarea către firmele participante.

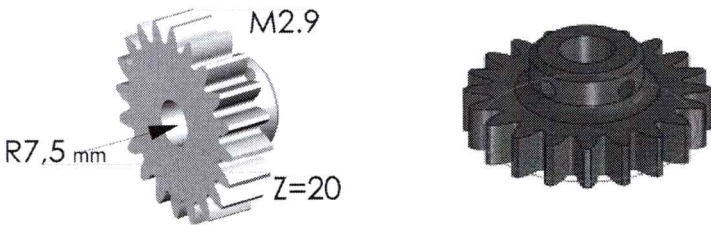
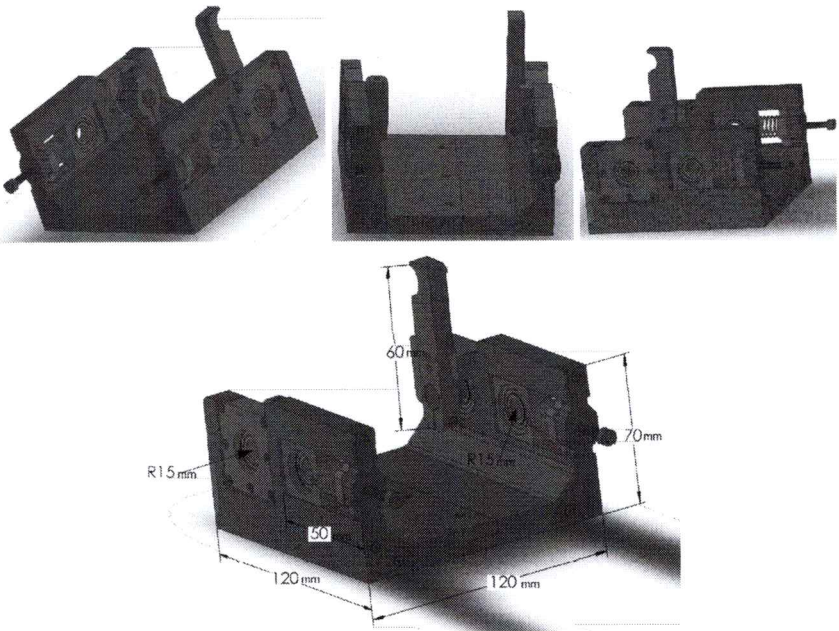
*Responsabil de achiziție,
Cristina Popovici*

.....


Caiet sarcini

Pentru achizitia de Accesorii si piese electromecanice-IEEIA

<p>1. 31700000-3</p>	<p>Roată întrerupător electric ce trebuie realizată din teflon cu gaură insert știft cupru și cotă ax -2 buc.</p>	<p>Roată:</p> <ul style="list-style-type: none"> - Roată întrerupător electric ce trebuie prelucrată pe strung CNC de precizie - Să prezinte cotă de ax pe toată lungimea - Să prezinte gaură inserție știft cupru diametru 10mm pe diametrul mare al roții - Material teflon (exclus poliamidă sau textolit) - Necesari 2 bucăți 
<p>2. 31700000-3</p>	<p>Ax întrerupător electric care să fie realizat din OLC45 sau alt material corespunzător bun conductor electric -2buc.</p>	<p>Ax:</p> <ul style="list-style-type: none"> - Diametrul exterior 15 mm - Gaură filet M8x4 - Gaură filet M3x3 - Să prezinte canal inserare roată - Să fie realizat prin strunjire pe CNC de precizie - Necesari 2 bucăți 
<p>3. 31700000-3</p>	<p>Știft care să fie realizat din cupru cu filet M8 și rază cap de 50mm -2buc.</p>	<p>Știft:</p> <ul style="list-style-type: none"> - Diametrul 10 mm - Filet M8x12 - Să prezinte rază curbă cap de 25mm - Să fie realizat prin strunjire pe CNC de precizie - Necesari 2 bucăți 

4	31700000-3	<p>Roată dințată tip pinion care să fie realizată din material plastic tip PLA cu rezistență mare la temperaturi ridicate (izolator electric) -2buc.</p>	<p>Roată dințată:</p> <ul style="list-style-type: none"> - Modul M2.9 (diametru 58mm) - Z=20 dinți - Să prezinte umăr de prindere pe ax - Să prezinte 2x găuri inserturi prindere cu filet - Diametru gaură ax 15mm (interior) - Să fie realizată prin imprimare 3D - Necesari 2 bucăți 
5	31700000-3	<p>Carcasă întrerupător electric cu sistem de acționare care să fie realizată prin imprimare 3D din material tip PLA/PET/PETG/PCTG -1buc.</p>	<p>Carcasă acționare:</p> <ul style="list-style-type: none"> - Să prezinte pereți exteriori de încadrare și susținere a axurilor pe rulmenți cu casete de rulmenți mobile detașabile montate la 120mm (cota axului) - Să fie realizat prin imprimare pe imprimantă 3D - Să prezinte mâner pentru acționare cu sistem de blocaj cu indexor montat la cota axului - Să fie realizat cu sistem de rotire a axurilor cu resorturi de 45mm cu prindere simplă de ax - Să prezinte casete de rulmenți cu arcuri de presare standard 25mm - Lungime 120mm (cota axului), lățime 120mm (cote roți teflon + rulment), înălțime 70mm (cote roți teflon + casete rulmenți) - Necesari 1 bucată 

Termen de livrare : 45 zile lucratoare de la comanda/contract semnat de ambele parti.

CONDUCĂTOR DE DOCTORAT,
Prof. dr. ing. BURLICĂ RADU

